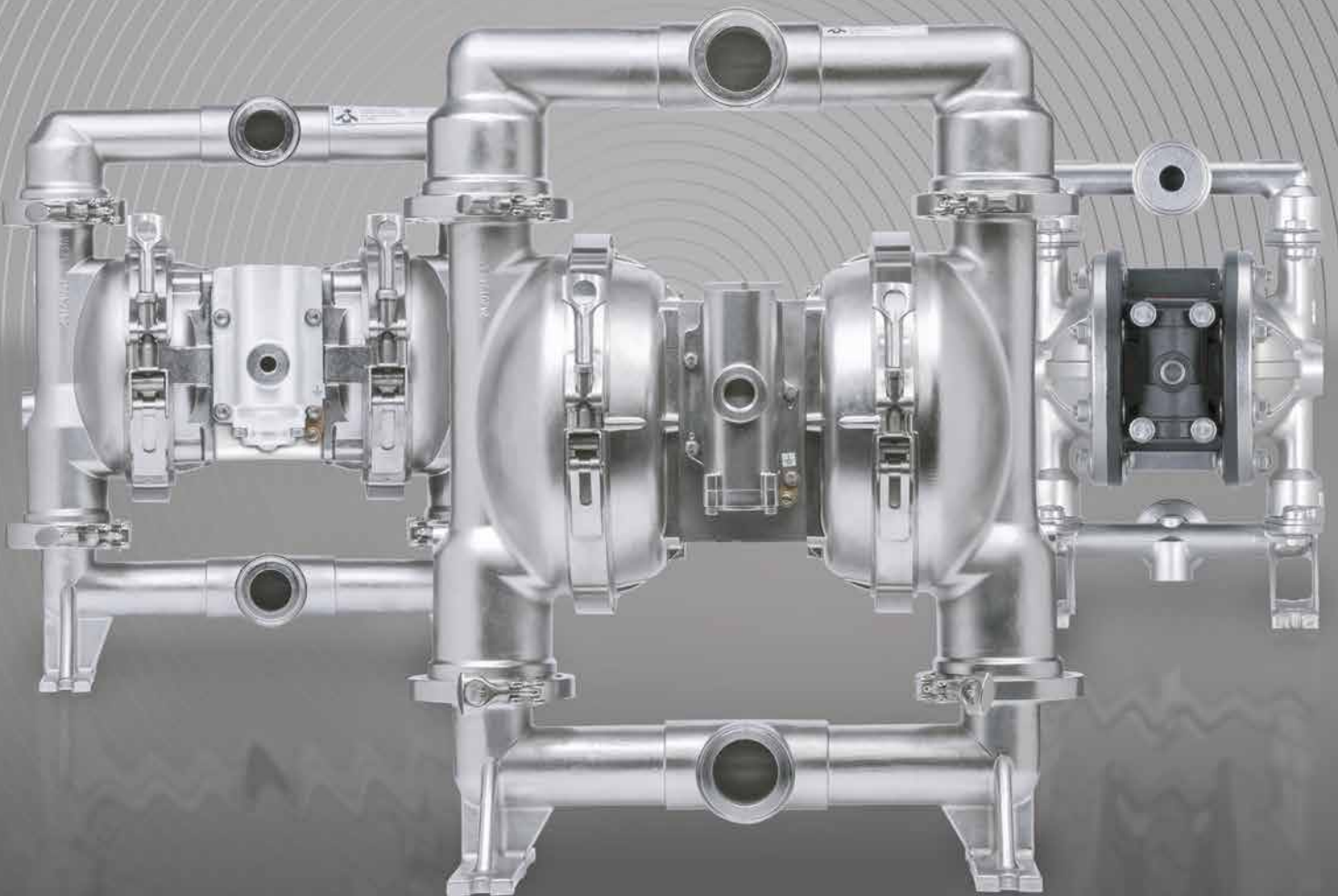




Authorized Distributor of INGERSOLL RAND ARO

# DRUCKLUFTBETRIEBENE ARO HYGIENE- UND LEBENSMITTELPUMPEN



## Ideal für die effiziente und sichere Förderung in der Lebensmittel-, Getränke-, Kosmetik- und Pharma- industrie

ARO FDA-konforme Membranpumpen liefern Sicherheit, Qualität sowie geringste Gesamtbetriebskosten und fördern niedrig- bis hochviskose, abrasive, explosive und aggressive Medien hygienisch.

- **Effizient** – 20-30 % höhere Förderleistung und Energieeffizienz als herkömmliche Produkte auf dem Markt
- **Zuverlässig** – patentiertes, blockierfreies Hauptluftventil und Abluftventile, die ein Einfrieren sowie Ausfallzeiten verhindern
- **Robust** – trockenlauffähig, wenige Verschleißteile, unempfindlich gegen

hochviskose, abrasive und aggressive Medien

- **Schonend** – Förderung von großen, scherempfindlichen Feststoffen ohne Wärmeentwicklung oder Schäumen
- **Zertifiziert** – CE, ATEX, USP Class VI, EC 1935/2004, FDA CFR 21.177

# Lebensmittelpumpen

## PM-Serie



PM-Serie mit geschraubter Konstruktion



Technische Daten	PM05X	PM10X	PM15X	PM20X	PM30X
<b>Nennweite:</b>	½"	1"	1½"	2"	3"
<b>Maximale Förderleistung:</b>	45,4 l/min	197,6 l/min	465,6 l/min	651 l/min	1.041 l/min
<b>Austragsmenge pro Zyklus:</b>	0,15 l	0,88 l	2,34 l	5,3 l	10,6 l
<b>Luftanschluss:</b>	¼" NPT	¼" NPT	½" NPT	¾" NPT	¾" NPT
<b>Anschluss Einlass/Auslass:</b>	1½" Tri-Clamp	1½" Tri-Clamp	2" Tri-Clamp	2½" Tri-Clamp	3" Tri-Clamp
<b>Maximaler Betriebsdruck:</b>	6,9 bar	8,3 bar	8,3 bar	8,3 bar	8,3 bar
<b>Max. Feststoffdurchmesser:</b>	2,4 mm	3,3 mm	6,4 mm	6,5 mm	9,5 mm
Reparatursätze	PM05X	PM10X	PM15X	PM20X	PM30X
<b>Medienteil:</b>	637427-XX	637401-XX	637375-XX	637309-XX	637303-XX
<b>Luftmotor:</b>	637428	637397	637389	637421	637421

Modellnummern-Code										
PMXX	X	-	C	S	S	-	X	X	-	X02
Modell	Mittelteil	Anschluss	Gehäuseteile medienseitig	Schrauben	Sitzmaterial	Kugelmateriale	Membranmaterial	Revision		
<b>PM05</b> ½" Nennweite	<b>R</b> Polypropylen	<b>C</b> Klemmverbindung (Tri-Clamp)	<b>S</b> Edelstahl	<b>S</b> Edelstahl	<b>S</b> Edelstahl	<b>A</b> Santoprene® <b>C</b> Hytrel® <b>S</b> Edelstahl <b>T</b> PTFE <b>V</b> Viton®	<b>A</b> Santoprene® <b>C</b> Hytrel® <b>T</b> PTFE <b>V</b> Viton®	<b>X02</b> Revision		
<b>PM10</b> 1" Nennweite <b>PM15</b> 1½" Nennweite <b>PM20</b> 2" Nennweite <b>PM30</b> 3" Nennweite	<b>A</b> Aluminium <b>R</b> Polypropylen <b>S</b> Edelstahl	<b>C</b> Klemmverbindung (Tri-Clamp)	<b>S</b> Edelstahl	<b>S</b> Edelstahl	<b>A</b> Santoprene® <b>S</b> Edelstahl	<b>A</b> Santoprene® <b>T</b> PTFE	<b>A</b> Santoprene® <b>M</b> Santoprene® für medizinischen Bereich <b>T</b> PTFE/Santoprene®	<b>X02</b> Revision		



# Lebensmittelpumpen SD-Serie

SD-Serie mit Konstruktion zur Schnellzerlegung



Technische Daten	SD10X	SD20X
<b>Nennweite:</b>	1"	2"
<b>Maximale Förderleistung:</b>	204,4 l/min	738 l/min
<b>Austragsmenge pro Zyklus:</b>	0,97 l	4,9 l
<b>Luftanschluss:</b>	¼" NPT	¼" NPT
<b>Anschluss Einlass/Auslass:</b>	1½" Tri-Clamp	2½" Tri-Clamp
<b>Maximaler Betriebsdruck:</b>	8,3 bar	8,3 bar
<b>Max. Feststoffdurchmesser:</b>	3,2 mm	6,4 mm

Reparatursätze	SD10S	SD10R	SD20S	SD20R
<b>Medienteil (Santoprene):</b>	637493-MM		637494-MM	
<b>Medienteil (PTFE):</b>	637493-TT		637494-TT	
<b>Luftmotor:</b>	637495		637497	637497-1
<b>Hauptventil:</b>	637496	637496-1	637498	637498-1

## Modellnummern-Code

SDXX	X	-	C	S	S	-	X	X	X	-	B	XXX
Modell	Mittelteil	Anschluss	Gehäuseteile medienseitig	Klemmen	Sitzmaterial	Kugelmaterial	Membranmaterial	Revision	Optional			
<b>SD10</b> 1" Nennweite	<b>R</b> Polypropylen	<b>C</b> Klemmverbindung (Tri-Clamp)	<b>S</b> 316L Edelstahl	<b>S</b> 304 Edelstahl	<b>C</b> Hytrel®	<b>C</b> Hytrel®	<b>C</b> Hytrel®	<b>B</b> Revision				
<b>SD20</b> 2" Nennweite	<b>S</b> Edelstahl				<b>K</b> PVDF <b>S</b> 316L Edelstahl	<b>M</b> Santoprene® für medizinischen Bereich <b>S</b> 316L Edelstahl <b>T</b> PTFE	<b>E</b> Hytrel®-Verbundwerkstoff <b>M</b> Santoprene® für medizinischen Bereich <b>H</b> Santoprene®-Verbundwerkstoff für medizinischen Bereich <b>T</b> PTFE/Santoprene® <b>K</b> PTFE-Verbundwerkstoff					

Magnetventil	Endlagen- / Membranbrucherkennung	Spezielle Prüfung
<b>A</b> Magnetventil 120 V AC	<b>E</b> Endlagen-Feedback + Leckerkennung	Um die speziellen Optionen zu testen, kontaktieren Sie bitte WP-ARO!
<b>B</b> Magnetventil 12 V DC	<b>F</b> Endlagen-Feedback	
<b>C</b> Magnetventil 240 V AC	<b>G</b> Endlagen-Feedback ATEX/IECEX/NEC/CEC	
<b>D</b> Magnetventil 24 V DC	<b>N</b> Endlagen-Feedback/Leckerkennung ATEX/IECEX/NEC/CEC	
<b>E</b> Magnetventil 12 V DC, NEC/CEC	<b>L</b> Leckerkennung	
<b>F</b> Magnetventil 24 V DC, NEC/CEC	<b>M</b> Leckerkennung ATEX/IECEX/NEC/CEC	
<b>G</b> Magnetventil 12 V DC, ATEX/IECEX	<b>O</b> keine Option	
<b>H</b> Magnetventil 24 V DC, ATEX/IECEX		
<b>J</b> Magnetventil 120 V AC, NEC/CEC		
<b>K</b> Magnetventil 220 V AC, ATEX/IECEX		
<b>N</b> Magnetventil keine Spule		
<b>O</b> Ohne Magnetventil		



## Konstruktion der SD-Serie

- 1 EXPert-Serie (EXP) Pumpendesign**  
 Geringere Gesamtbetriebskosten, größere Fördermengen und höhere Zuverlässigkeit
- 2 Klemmbandsystem**  
 Konstruktion zur Schnellzerlegung und zum schnellen Zusammenbau
- 3 Luftmotor aus Edelstahl oder Polypropylen**  
 Edelstahl: robuste und zuverlässige Konstruktion, FDA-konform  
 Polypropylen: leichter und chemisch beständig
- 4 Optimierter Durchfluss**  
 Bessere Gesamtleistung, geringere Materialschерung
- 5 Elektropolierter 316L Edelstahl (3,2 µm)**  
 FDA-konform, korrosionsbeständig und hohe Temperaturbeständigkeit
- 6 Optionale elektronische Schnittstellen**  
 Für die Steuerung über Controller, PC oder SPS

Nichts in dieser Broschüre erweitert jegliche Gewährleistung in Bezug auf die hier beschriebenen Produkte. Alle Gewährleistungen oder sonstige Konditionen der Produkte erfolgen im Einklang mit den WP-ARO Standard-Verkaufsbedingungen, welche auf Anfrage erhältlich sind. Produktverbesserungen sind ein ständiges Ziel von WP-ARO. Design und Spezifikationen können sich ohne vorherige Ankündigung oder Verpflichtung ändern.